

Zustandsanalyse eines Brückenkrans im Stahlwerk

Diplomand



Hansruedi Zweifel

Problemstellung: Die Steelt ec AG betreibt in ihrem Stahlwerk in Emmenbrücke mehrere Krananlagen aus dem letzten Jahrhundert. Darunter befindet sich auch ein 100t Brückenkran aus dem Jahre 1968, welcher mehrmals täglich zur Befüllung des Ofens mit Stahlschrott verwendet wird.

Auf Grund der Relevanz der Anlage für den Produktionsbetrieb wünscht sich der Betreiber eine Risikobewertung anhand dem aktuellen Stand der Technik.

Ziel der Arbeit ist es nun, auf Basis von systematischen Analysen eine Abschätzung der Restlebensdauer durchzuführen und Handlungsempfehlungen für den weiteren Instandhaltungs- und Wartungsbetrieb der Krananlagen zu erarbeiten.

Vorgehen: Zu Beginn sollen die durchlaufenen Lastzyklen über die Einsatzdauer der Krananlage ermittelt und die daraus resultierenden Lastkollektive abgeleitet werden.

Danach wird ein CAD-Modell des Brückenkrans erstellt, welches anschliessend in einer FEM-Analyse auf dessen Belastungen sowie Schwachstellen geprüft wird.

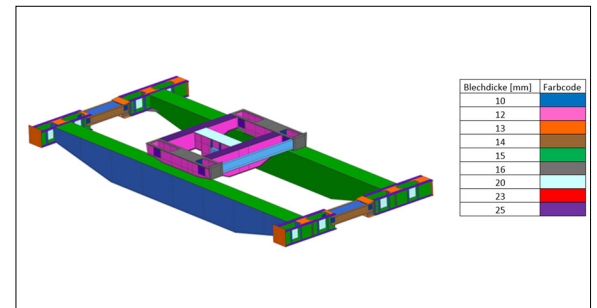
Um die FEM-Ergebnisse zu validieren, werden Messungen am realen Objekt mit Dehnmessstreifen zur Bestimmung der in der Stahlkonstruktion auftretenden Verformungen durchgeführt. Unterstützend dazu werden Messungen mit einer robotischen Totalstation zur Validierung der Durchbiegung getätigt.

Aus den überarbeiteten Simulationsergebnissen werden dann die Restlebensdauer abgeschätzt und Handlungsempfehlungen erarbeitet.

Ergebnis: Durch die FEM-Analyse konnten die

Schwachstellen identifiziert und die Restlebensdauer abgeschätzt werden. Diese befindet sich in einem unkritischen Bereich und mit regelmässigen Kontrollen der Schwachstellen kann der Brückenkran weiterhin betrieben werden.

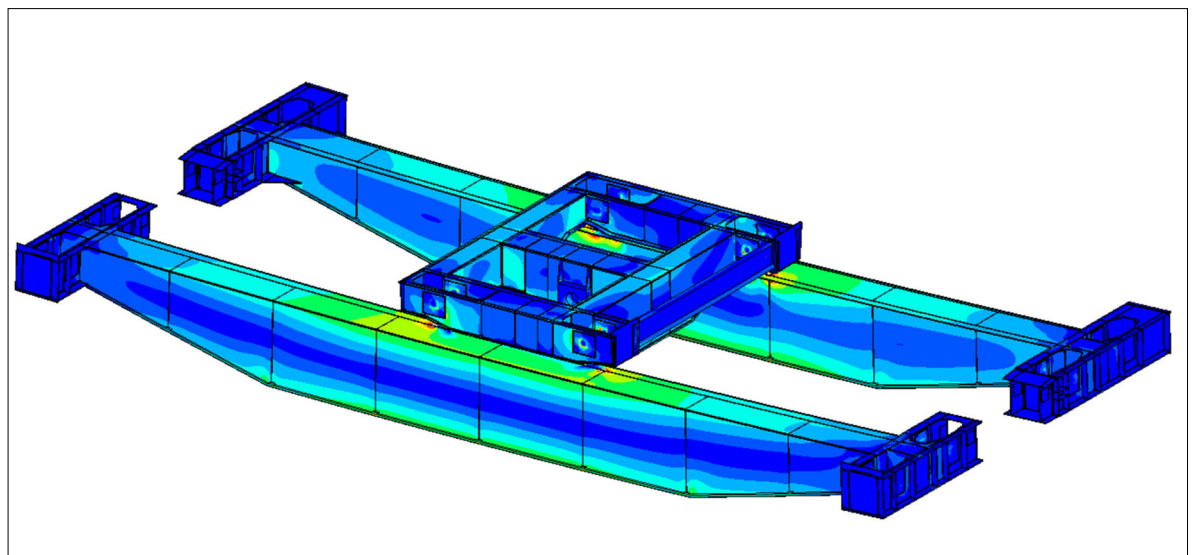
CAD Modell
Eigene Darstellung



Eindrücke von den Messungen vor Ort
Eigene Darstellung



FEM-Simulation (Von Mises Vergleichsspannung)
Eigene Darstellung



Referent
Prof. Dr. Elmar Nestle

Korreferent
Robert Spasov, Vat
Vakuumventile AG,
Haag (Rheintal), SG

Themengebiet
Betriebsführung &
Instandhaltung

Projektpartner
Steelt ec AG,
Emmenbrücke, LU