

# Kraftmessvorrichtung für eine Dosenschweissmaschine

## Entwicklung einer Vorrichtung zur reproduzierbaren Einstellung eines Dosen-Kalibrierwerkzeuges

### Diplomand



Ethem Melik Yurtsever

**Ausgangslage:** Die Firma Soudronic AG ist Weltmarktführer für Rollnaht-Schweissautomaten zur Herstellung von Dosen aller Art. Die Güte der erreichbaren Schweissverbindung ist von sehr vielen Faktoren abhängig. Ein massgebendes Element um die Schweissung herum, ist das sogenannte Kalibrierwerkzeug. Die Aufgaben des Kalibrierwerkzeuges sind es, den Durchmesser der Dose sicherzustellen und die Zarge kontrolliert in die Schweissstation zu führen. Durch die Kalibrierung entsteht eine Reibkraft an der Zarge, welche wiederum einen Einfluss auf den Zargenabstand hat, was ebenfalls ein sehr wichtiges Qualitätsmerkmal für den Anfang der Schweissnaht darstellt. Die Einstellung, wie fest die Zarge geführt werden soll, hängt von der Erfahrung und dem "Gefühl" des Maschinenbedieners ab.

**Problemstellung:** Die grundlegende Einstellung des Kalibrierwerkzeuges wird von den Prüfstandtechnikern intern vorgenommen und kann für die jeweilige Dosengrösse mit Hilfe einer Betriebsanleitung angepasst werden. Den späteren Zargenabstand und die damit verbundene Schweissqualität wird insbesondere durch den Reibwiderstand in der Vorkalibrierung beeinflusst. Aktuell erfolgt diese Feinjustierung des Reibwiderstands «nach Gefühl» des Bedieners. Dies erschwert es, reproduzierbare Werte zu erzielen. Daher ist die Erfahrung des Bedieners von enormer Bedeutung. Die Aufgabe besteht darin, eine Vorrichtung zu entwickeln, mit der ein experimentell ermittelter Zusammenhang zwischen Reibkraft und Einstellung des Werkzeugs, allenfalls dem Zargenabstand, hergestellt werden kann. Diese Vorrichtung dient einerseits als «Forschungswerkzeug», welches der Soudronic weitere Erkenntnisse zum Zargenabstand liefert und die Einstellung weniger zufällig macht. Andererseits könnte sie dem Kunden auch als Option angeboten werden, die ihm hilft, die Qualität der Produktion weiter zu steigern.

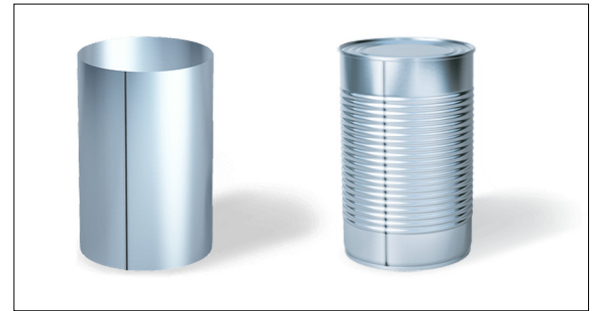
**Ergebnis:** Um möglichst eine Vielfalt an diversen Lösungsansätzen zu generieren, wird das Problem zu Beginn gründlich abstrahiert. Die Hauptaufgaben der Vorrichtung beinhalten sowohl das Messen der Widerstandskraft als auch das aktive Weiterbefördern der Zargen im Werkzeug. Aus messtechnischer Sicht soll das Produkt möglichst einfach aufgebaut und bedienbar sein.

Das ausgewählte Konzept ist eine Inline-Vorrichtung, welches eine aktuelle Förderkomponente aus dem gesamten System durch eine Neukonstruktion mit integrierter Messeinheit ersetzt. Bei der Neukonstruktion werden funktionsrelevante Formen und Abmasse beibehalten, sodass die Schnittstelle zur Maschine und der Schweissprozess selbst unverändert bleiben. Durch eine feste Inline-Vorrichtung wird die Funktion der aktuellen

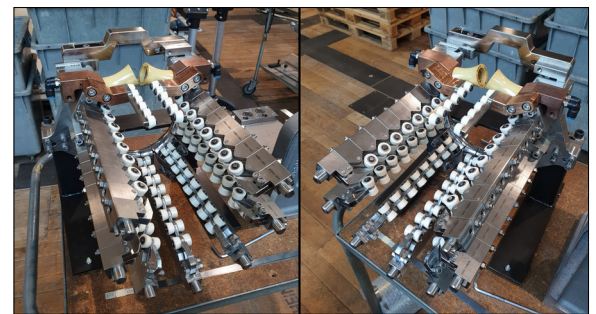
Förderkomponente übernommen und bietet zusätzlich bei einem Kalibriervorgang die Möglichkeit, die Reibkraft reproduzierbar zu messen. Mit der Vorrichtung lässt sich ebenfalls Condition Monitoring betreiben, was zur Erhöhung der Prozesssicherheit beitragen kann. Diverse Schrauben dienen als Überlastschutz der Sensoren oder können diese bei Nichtgebrauch vollständig entlasten.

### Zarge und Dose

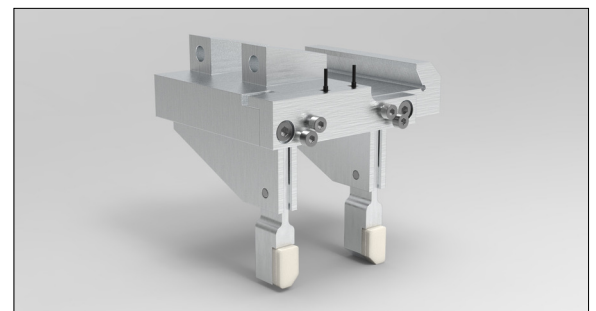
<https://www.soudronic.com/>



ausgebautes Kalibrierwerkzeug mit Keramikrollen. Schweissebene bei den beiden grossen Keramikrollen. Eigene Darstellung



ausgewähltes Konzept mit integrierter Sensorik in Förderelement. Eigene Darstellung



### Referent

Prof. Dr. Hanspeter Gysin

### Korreferent

Prof. Dr. Hans Gut, Güdel AG, Langenthal, BE

### Themengebiet

Produktentwicklung

### Projektpartner

Soudronic AG, Bergdietikon, AG