

Autonomer elektrischer Hangschwader

Mobile Robotik

Diplomand



Julian Baumann

Einleitung: Die Grünlandbewirtschaftung ist ein Bereich der Berglandwirtschaft, die meist unter erschwerten natürlichen Bedingungen erfolgt. Ein Grossteil der steilen Flächen wird zur Raufuttergewinnung genutzt und die dafür notwendigen Arbeitsschritte sind auch heute noch eine Herausforderung für Mensch und Maschine.

Aufgabenstellung: In dieser Bachelorarbeit wurde ein Konzept eines autonomen elektrischen Hangschwaders entwickelt und getestet. Ein Hangschwader wird im Bereich der Raufuttergewinnung eingesetzt und hat die Aufgabe das Heu von steilen Grünlandflächen zu räumen. Als Grundlage der Arbeit diente das AMEA Projekt eines autonomen elektrischen Einachsgeräteträgers. Das Ziel der Arbeit bestand darin, ein Anbaugerät zur Hangräumung an das AMEA Projekt zu adaptieren und Konzepte zur Automatisierung des Prozessschrittes Schwaden zu bilden. Für die Auswahl eines passenden Anbaugerätes wurden die auf dem Markt etablierten Schwader zusammengetragen und miteinander verglichen. Die Anbaugeräte wurden mit der AMEA kombiniert und Konzepte beschrieben. Eine Bewertung mit Kriterien aus der Anforderungsliste führte zum Konzeptentscheid, der weiter ausgearbeitet wurde. Das ausgewählte Konzept wurde in Teilfunktionen unterteilt und Lösungen für die Adaption des Anbaugerätes entwickelt. Dabei wurden die hydraulischen Komponenten des Schwaders mit elektrischen ersetzt und die mechanische Kupplung zum AMEA optimiert. Für die kritischen Stellen des Antriebes wurden Nachweise erbracht und diese den Anforderungen gerecht konstruiert und hergestellt. Neben der mechanischen Adaption wurden auch Konzepte der elektrischen Anbindung des Schwaders und der Kommunikation zwischen den Komponenten entwickelt. Mögliche Abläufe der automatisierten Hangräumung wurden erarbeitet und die dabei auftretenden Spezialfälle beschrieben. Um die Wahrscheinlichkeit einer Fehlfunktion zu minimieren, wurde ein dazu passendes Sicherheitskonzept aufgestellt.

Ergebnis: Die wichtigsten Teile des Adaptionskonzeptes wurden für die Testphase hergestellt. Somit konnte der Hangschwader erfolgreich an den Geräteträger adaptiert und die Funktionsweise auf ebenen Grünlandflächen getestet werden. Die Tests zeigten bereits, dass das gewählte Anbaugerät gewichtstechnisch den Geräteträger an seine Grenzen bringt. Weitere Tests in Hanglagen müssen noch durchgeführt werden, um das Konzept abschliessend zu beurteilen.

Referent

Prof. Dr. Jürgen
Prenzler

Korreferent

Romano Hauser

Themengebiet

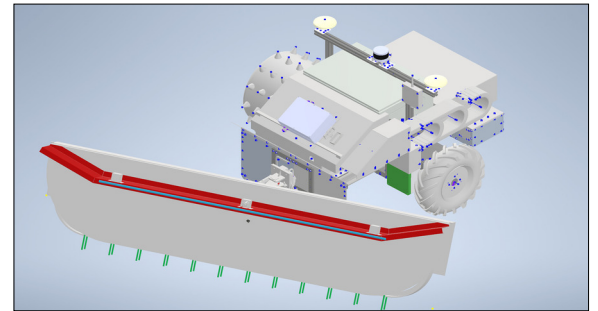
Maschinenbau

Projektpartner

ALTATEK GmbH,
Tenna, Graubünden

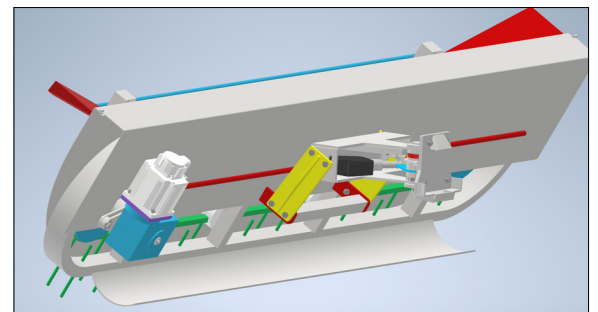
Konzept Hangschwader

Eigene Darstellung



Anbaugerät, E-Antrieb und mechanische Kupplung (Ansicht von hinten)

Eigene Darstellung



Hangschwader im Einsatz

Eigene Darstellung

