

Implementierung eines grafischen Tools

Zur semiformalen Beschreibung von Simulationsmodellen

Diplomanden



Sven Höpfner



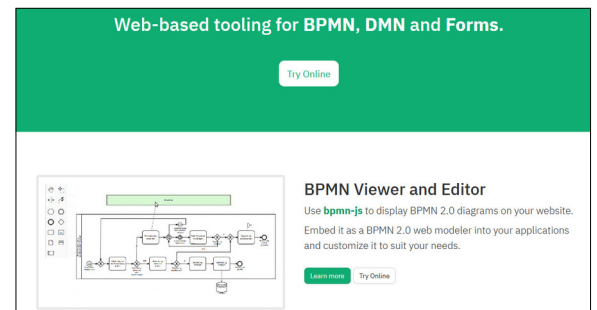
Michel Mirsayyah

Aufgabenstellung: Um Prozesse mit Simulationsbestand in einem System auf einer hohen Abstraktionsebene zu beschreiben, wurde von der ASIM-Fachgruppe "Einsatz formaler Methoden und Vorgehensmodellen zur Simulation" die simBPMN Notation ausgearbeitet. Im Rahmen dieser Arbeit wird ein Spezifikationstool entwickelt, das die effiziente Nutzung der Spezifikation mit Hilfe der simBPMN unterstützt. Neben der syntaktischen Korrektheit der Spezifikation werden weitere nicht formale Funktionen definiert und eingebaut, z.B. Definition von Anforderungen, Parameter zur Validierung und Verifikation und das Einbinden zusätzlicher Dokumente. Dieses ermöglicht es, Prozesse genauer zu spezifizieren und den Austausch zwischen verschiedenen Benutzern zu verbessern. Zusätzlich ist es wichtig, dass die Applikation auf den Betriebssystemen Windows, Linux und MacOS verwendet werden kann.

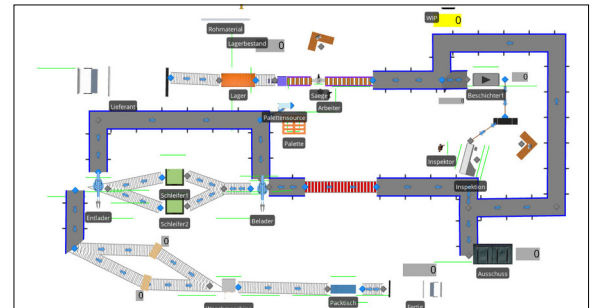
Vorgehen: Die Software wird mithilfe der agilen Methode Scrum+ entwickelt. Wöchentlich wird der Stand der Arbeit mit dem verantwortlichen Betreuer der Ostschweizer Fachhochschule besprochen. Da es sich um eine erste Version handelt wird an den Besprechungen Feedback entgegengenommen besprochen und in den Arbeitsplan mit eingearbeitet.

Ergebnis: Die erstellte Lösung ermöglicht es, zu jedem einzelnen Element in einem Prozess, eine Prozesslogik zu spezifizieren. Jedes Element kann ausserdem mit einem Anhang, unabhängig von der Applikation, genauer spezifiziert werden. Durch die zusätzlich implementierten Export- und Importfunktionen können die erstellten Spezifikationen der Projekte ausgetauscht werden.

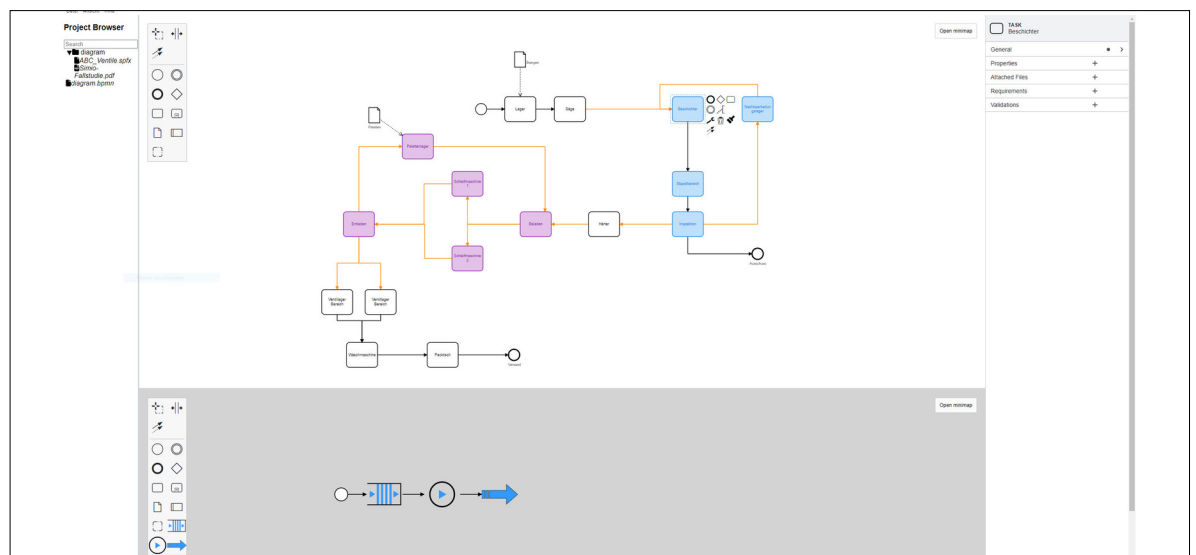
BPMN IO - Open-Source Basis für simBPMN bpmn.io Website



Prozessdarstellung in Simulationstool SIMIO Eigene Darstellung



Spezifikationstool simBPMN Eigene Darstellung



Referent
Prof. Dr. Andreas Rinkel

Korreferent
Knut Schmahl, Minimax Viking Research & Development GmbH, Bad Oidlesloe, SH

Themengebiet
Software, Software Engineering - Core Systems