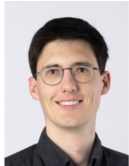


Mobiler Teststand für schadstoffbelastete Industrieabluft

Diplomand



Ian McLaughlin

Ausgangslage: In vielen industriellen Prozessen entstehen Abgase die flüchtige organische Verbindungen enthalten, sogenannte VOCs (volatile organic compounds). Diese sind schädlich für Mensch und Umwelt und unterliegen einer Lenkungsabgabe, die den Ausstoss solcher Emissionen reduzieren soll. Stand der Technik ist zurzeit die thermische Nachverbrennung. Dabei werden mit einer Erdgasflamme hohe Temperaturen erzeugt, die die VOC mehrheitlich zu weniger schädlichen Stoffen zersetzen. Heute wird versucht, die Nachverbrennung mit elektrischen Alternativen zu ersetzen und somit die Abhängigkeit von fossilen Energieträgern zu reduzieren.

Vorgehen / Technologien: In Zusammenarbeit mit der oxytec AG wird ein Konzept für eine mobile Versuchsanlage entwickelt. Diese Anlage soll dazu dienen, die Effektivität verschiedener Technologien bei verschiedenen Emissionszusammensetzungen testen zu können. Sie soll auch an den entsprechenden Industriestandorten genutzt werden können, um Daten zur Auslegung von grossindustriellen Anlagen zu gewinnen. Basierend auf bestehenden Anlagen und Arbeiten wurden Systemanforderungen und Komponenten bestimmt. Die Anlage beinhaltet eine Niedertemperaturplasma-Modul, ein UVC/Ozon-Modul sowie einen Gaswäscher und einen Katalysator. Zwei wichtige Anforderungen sind ein Volumenstrom von 2000 m³/h und der Einbau genormter Messstrecken für die Messung des Gesamtkohlenstoffgehalts mittels Flammenionisationsdetektoren (FID). Mit diesen Anforderungen wurden mögliche Formfaktoren untersucht, Auslegungen berechnet und der Betrieb der Anlage evaluiert.

Fazit: Die entwickelte Anlage basiert auf einer BGL-Wechselbrücke, die mit einem LKW transportiert werden kann. Dies ergibt sich vorwiegend durch das Gewicht und zukünftigen Ausbaumöglichkeiten der Anlage. Mit den ausgewählten Komponenten wurden verschiedene Layoutoptionen evaluiert und visualisiert. Dabei zeigte sich, dass die Minimierung der Rohrleitungswege am sinnvollsten ist, da die Reinigung der Anlage mit grossem Aufwand verbunden sein kann. Zur Berechnung des Druckverlustes und der thermischen und elektrischen Leistung des Systems wurden Auslegungstools erstellt. Diese können auch in Zukunft bei allfälligen Rekonfigurationen genutzt werden.

Referent

Prof. Dr. Andre Heel

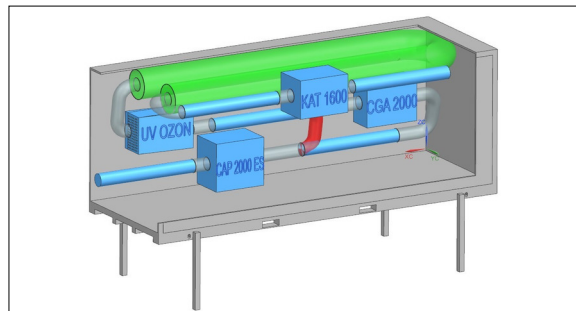
Korreferent

Dr. Christian Haverkamp, oxytec AG, Geroldswil, ZH

Themengebiet

Energie- und Umwelttechnik, Konstruktion und Systemtechnik

Visualisierung der Anlage
Eigene Darstellung



Schematischer Aufbau
Eigene Darstellung

